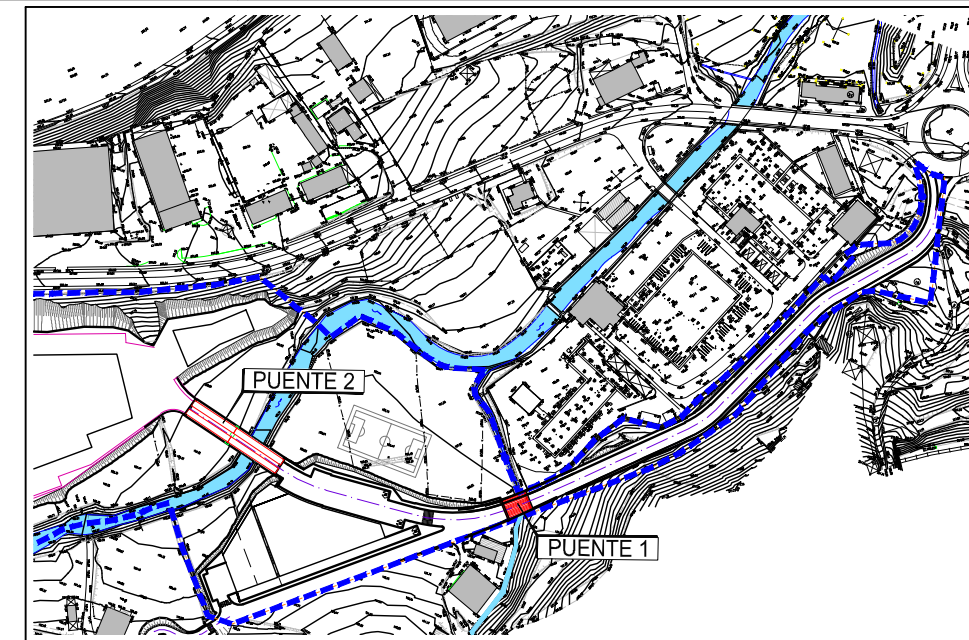
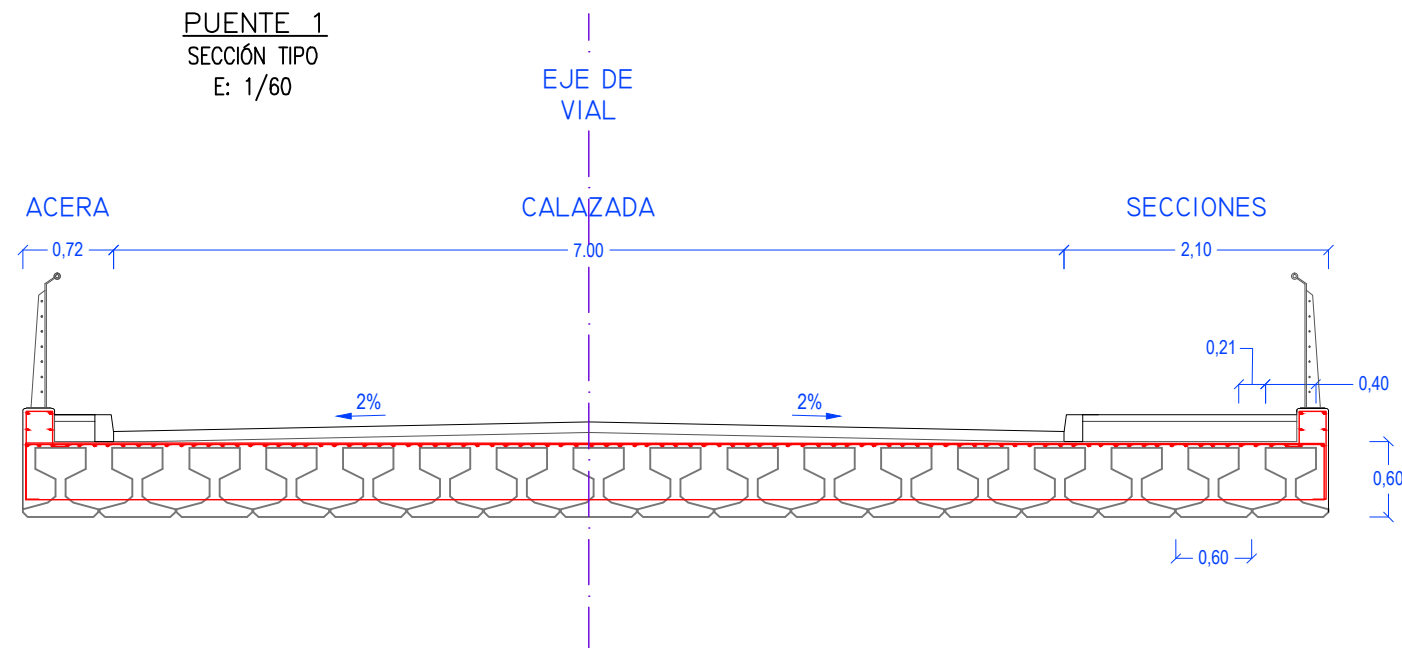
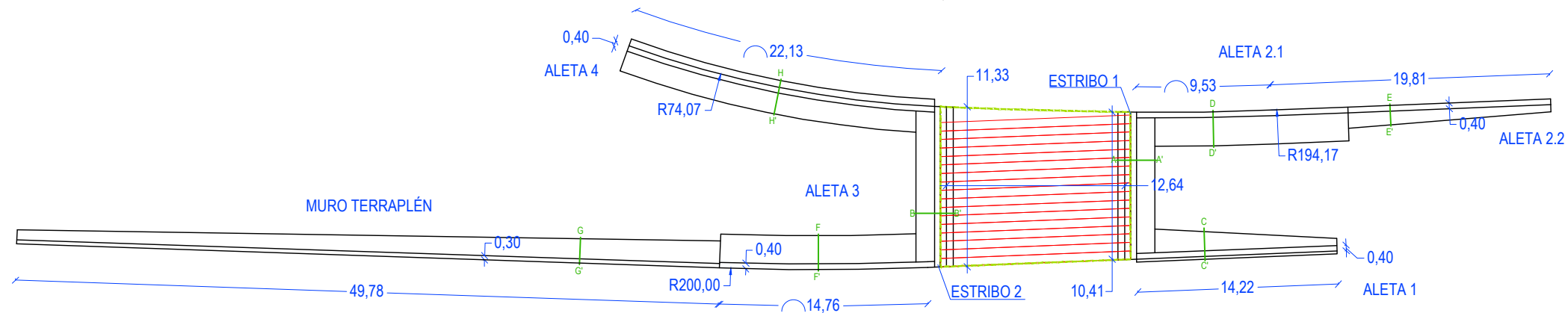


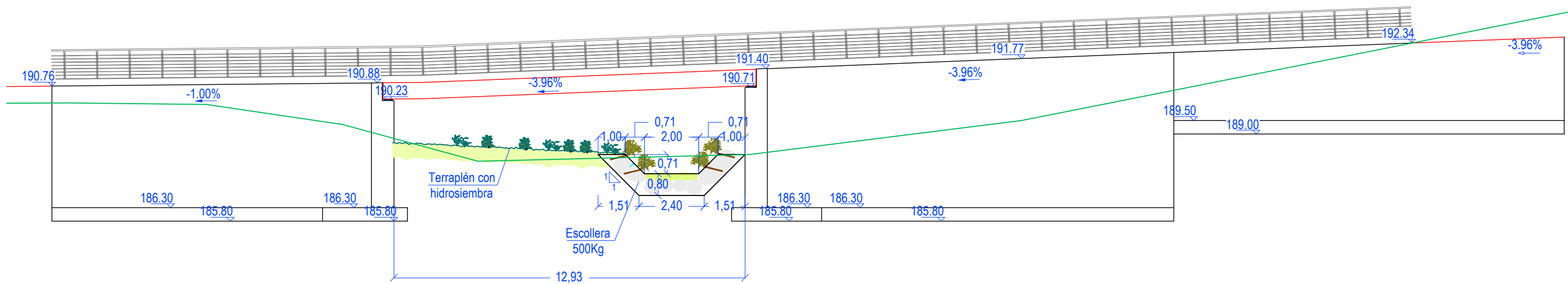
**PUENTE 1**  
SECCIÓN TIPO  
E: 1/60



**PUENTE 1**  
PUENTE LOSA  
PLANTA GENERAL  
E: 1/400



**PUENTE 1**  
LONGITUDINAL  
E: 1/150



NOTA: Las cotas del Perfil Corresponden con la altimetría de alta precisión NAP, lo que implica una diferencia de cotas de -0.40 con respecto al taquimétrico.